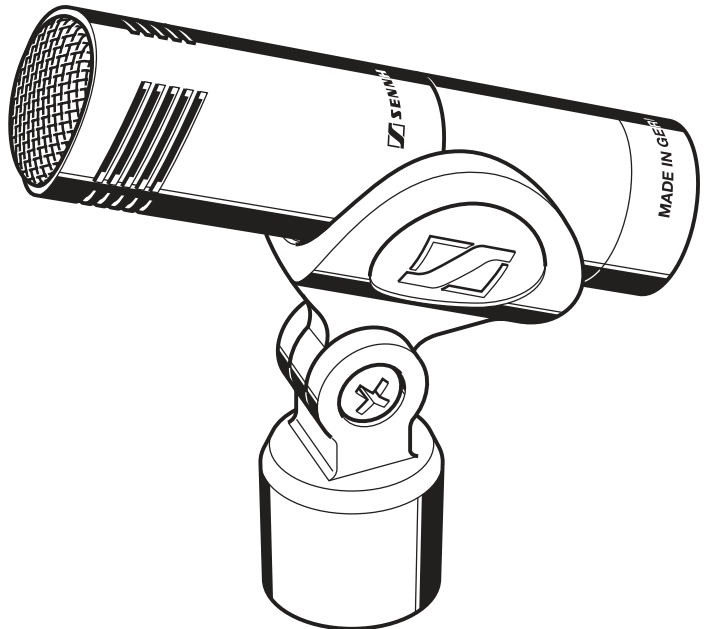


# MKH 8040

Bedienungsanleitung





# Inhalt

|   |    |
|---|----|
| Wichtige Sicherheitsinformationen .....           | 2  |
| Das MKH 8040 .....                                | 3  |
| Lieferumfang .....                                | 4  |
| Inbetriebnahme .....                              | 5  |
| Mikrofon anschließen .....                        | 5  |
| Mikrofon mit der Mikrofonklammer befestigen ..... | 5  |
| Windschirm benutzen .....                         | 5  |
| Mikrofonkapsel austauschen .....                  | 6  |
| Zubehör .....                                     | 7  |
| Technische Daten .....                            | 8  |
| Herstellereklärungen .....                        | 10 |

Sie haben die richtige Wahl getroffen!

Dieses Sennheiser-Produkt wird Sie viele Jahre durch Zuverlässigkeit und einfache Bedienung überzeugen. Dafür garantiert Sennheiser mit seinem guten Namen und seiner in mehr als 60 Jahren erworbenen Kompetenz als Hersteller hochwertiger elektroakustischer Produkte. Nehmen Sie sich nun etwas Zeit, um diese Anleitung zu lesen. Wir möchten, dass Sie einfach und schnell in den Genuss dieser Technik kommen.

## Wichtige Sicherheitsinformationen

### Zu dieser Anleitung

- Lesen Sie diese Anleitung sorgfältig und vollständig, bevor Sie das Gerät benutzen.
- Bewahren Sie diese Anleitung für die weitere Nutzung so auf, dass sie jederzeit für alle Benutzer zugänglich ist.
- Geben Sie das Mikrofon an Dritte stets zusammen mit dieser Bedienungsanleitung weiter.

### Vor der Inbetriebnahme

- Öffnen Sie das Mikrofon nicht eigenmächtig. Für Geräte, die eigenmächtig vom Kunden geöffnet wurden, erlischt die Gewährleistung.

### Während des Betriebs

- Wasser, das in das Gehäuse des Mikrofons eindringt, kann einen Kurzschluss verursachen und die Elektronik des Mikrofons zerstören. Schützen Sie das Mikrofon vor Nässe. Reinigen Sie es ausschließlich mit einem leicht feuchten Tuch.
- Setzen Sie das Mikrofon weder extrem niedrigen noch extrem hohen Temperaturen aus (ideal: 10 °C bis 35 °C).

### Nach dem Betrieb

- Behandeln Sie das Mikrofon sorgfältig und bewahren Sie es an einem sauberen, staubfreien Ort auf.

### Bestimmungsgemäßer Gebrauch des Mikrofons

Der bestimmungsgemäße Gebrauch schließt ein,

- dass Sie diese Anleitung und insbesondere das Kapitel „Wichtige Sicherheitsinformationen“ auf Seite 2 gelesen haben,
- dass Sie das Mikrofon innerhalb der Betriebsbedingungen nur so einsetzen, wie in dieser Anleitung beschrieben.

Als nicht bestimmungsgemäßer Gebrauch gilt, wenn Sie das Mikrofon anders einsetzen als in dieser Anleitung beschrieben oder die Betriebsbedingungen nicht einhalten.

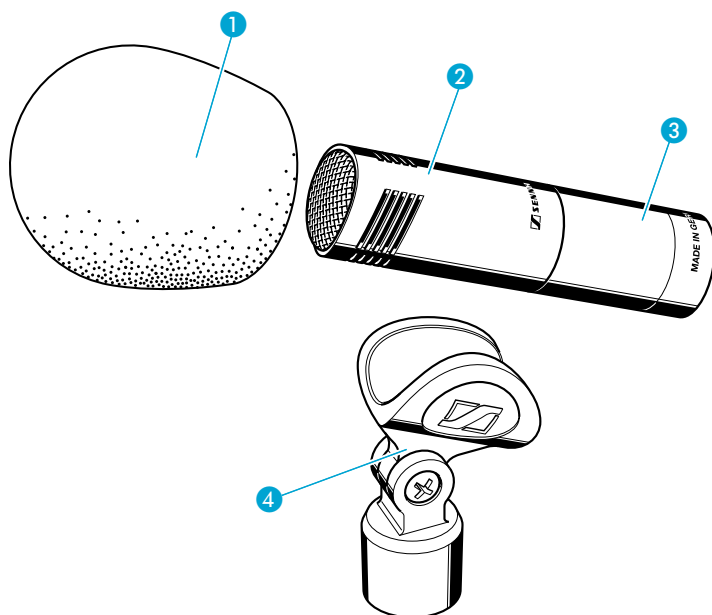
## Das MKH 8040

Das MKH 8040 ist ein hochwertiges Studio-Kondensatormikrofon mit Nieren-Charakteristik aus der modularen MKH 8000 Mikrofonserie. Diese Serie zeichnet sich durch folgende Eigenschaften aus:

- Ein extrem niedriges Eigenrauschen verhindert die Maskierung filigraner Klangstrukturen.
- Eine symmetrische Wandlertechnik führt zu extrem niedrigen Verzerrungen.
- Ein erweiterter Frequenzbereich für eine hohe zeitliche Auflösung feinsten Details.
- Ein symmetrisch erdfreier Ausgang ohne Übertrager für unkritische Anschlussstechnik bei minimalen Verzerrungen.
- Ein hoher Übertragungsfaktor sorgt für störsichere Leitungswege mit hoher Signalspannung.
- Frequenzunabhängige Richteigenschaften sorgen im Direkt- und Diffusfeld für hohe Verfärbungsfreiheit.
- Ein robustes Metallgehäuse mit reflexionsfreier Nextel-Oberfläche prädestiniert das Mikrofon für den Einsatz im Sichtbereich von Kameras.
- Eine kurze Bauform und ein geringer Durchmesser ermöglichen eine optisch unauffällige Positionierung auch direkt an Instrumenten.
- Ein modulares Konzept ermöglicht den einfachen Austausch der Kapseln und die Verwendung von speziell auf die Mikrofone zugeschnittenem Zubehör.

## Lieferumfang

- 1 x Mikrofon, bestehend aus
  - Kapsel MKH 8040 und
  - XLR-Modul MZX 8000
- 1 x Mikrofonklammer MZQ 8000
- 1 x doppellagiger Windschirm MZW 8000
- 1 x Koffer
- 1 x Bedienungsanleitung



- 1 Windschirm, doppellagig
- 2 Mikrofonkapsel
- 3 XLR-Modul
- 4 Mikrofonklammer mit Wechselgewinde

# Inbetriebnahme

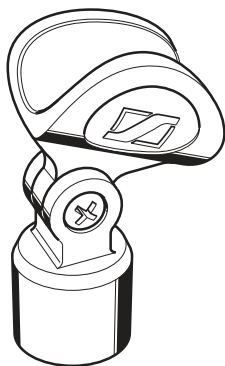
## Mikrofon anschließen

Anschlussdaten des MKH 8040:

- 44 bis 52 V Phantomspeisung (gemäß DIN 45596)
  - XLR-3
  - symmetrisch
  - Impedanz: 25  $\Omega$
  - Min. Abschlussimpedanz: 1000  $\Omega$
- ▶ Schließen Sie das Mikrofon mit einem Mikrofonkabel mit XLR-Stecker an das Tonaufzeichnungsgerät an. Das Tonaufzeichnungsgerät muss 48 V Phantomspeisung liefern.

## Mikrofon mit der Mikrofonklammer befestigen

- ▶ Wählen Sie das passende Stativgewinde:
- Wechselgewinde herausgeschraubt: 5/8" Stativgewinde
  - Wechselgewinde: 3/8" Stativgewinde
- ▶ Schrauben Sie die Mikrofonklammer ④ auf ein Stativ oder einen Tischfuß.
- ▶ Stecken Sie das Mikrofon auf die Mikrofonklammer.



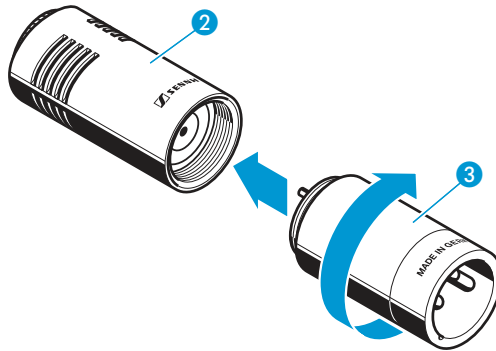
## Windschirm benutzen

- ▶ Setzen Sie den Windschirm ① auf, um Windgeräusche zu vermeiden.  
Der Windschirm verändert den Klang nur minimal, dämpft Windgeräusche jedoch um ca. 30 dB.

## Mikrofonkapsel austauschen

Die Mikrofone der modularen MKH 8000 Mikrofonserie können Sie durch den Austausch der Mikrofonkapsel umrüsten.

- ▶ Schrauben Sie die Mikrofonkapsel ② und das XLR-Modul ③ auseinander.
- ▶ Schrauben Sie die neue Mikrofonkapsel ② auf das XLR-Modul ③.





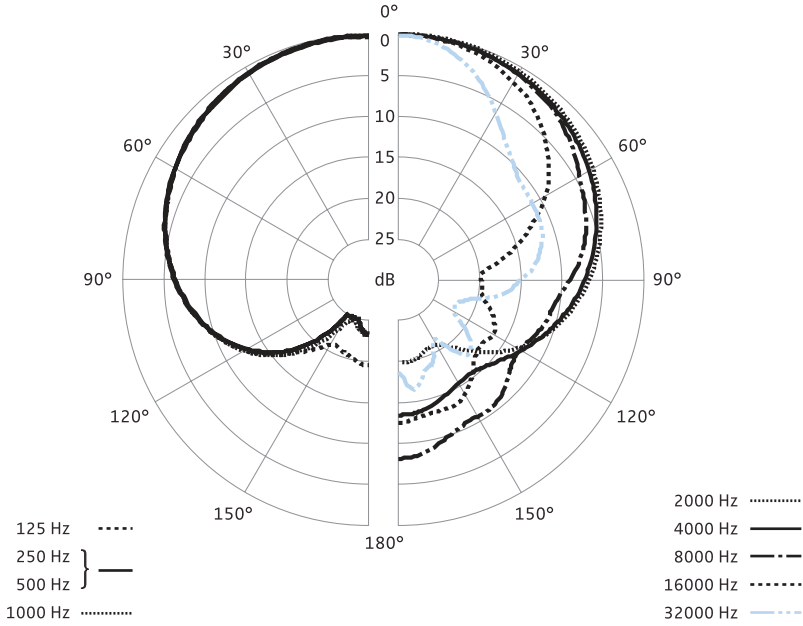
## Zubehör

| Art.-Nr. | Zubehör-/Ersatzteil                  |
|----------|--------------------------------------|
| 502094   | MKHC 8020: Kugelskapsel einzeln      |
| 502095   | MKHC 8040: Nierenkapsel einzeln      |
| 502096   | MKHC 8050: Supernierenkapsel einzeln |
| 502098   | MZX 8000: XLR-Modul                  |
| 502333   | MZW 8000: Windschirm, zweilagig      |
| 502315   | MZE 8015: Stativausleger, 15 cm      |
| 502433   | MZE 8030: Stativausleger, 30 cm      |
| 502316   | MZE 8060: Stativausleger, 60 cm      |
| 502317   | MZE 8120: Stativausleger, 120 cm     |
| 502434   | MZEF 8030: Stativstange, 30 cm       |
| 502318   | MZEF 8060: Stativstange, 60 cm       |
| 502319   | MZEF 8120: Stativstange, 120 cm      |
| 502322   | MZFS 8000: Standfuß                  |
| 502323   | MZG 8000: Schwenkverbinder           |
| 502324   | MZGE 8000: Rohrverbinder, mono       |
| 502325   | MZGE 8002: Rohrverbinder, stereo     |
| 502326   | MZL 8003: Verlängerungskabel, 3 m    |
| 502327   | MZL 8010: Verlängerungskabel, 10 m   |
| 502328   | MZQ 8000: Mikrofonklammer            |
| 502329   | MZQ 8001: Mini-Klemme                |
| 502330   | MZS 8000: Schwinghalterung           |
| 502331   | MZT 8000: Tischfuß „classic“         |
| 502332   | MZT 8001: Tischfuß „Glas“            |
| 502435   | MZH 8000: Deckenhänger               |

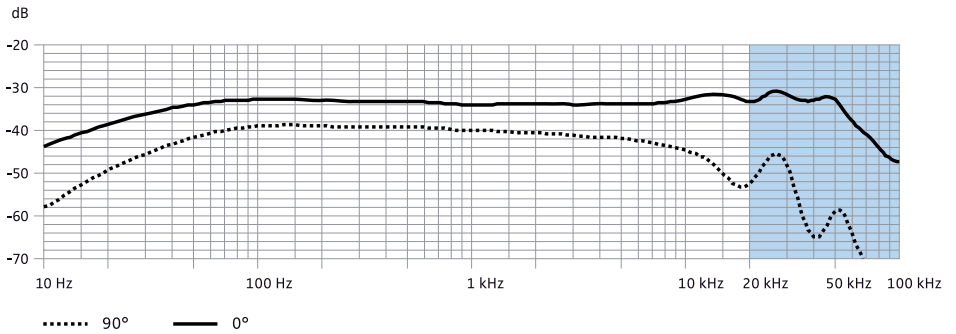
## Technische Daten

|                       |  |
|-----------------------|--|
| Richtcharakteristik   | Niere                                    |
| Frequenzgang          | 35 Hz bis 50 kHz                         |
| Empfindlichkeit       | -34 dBV/Pa (20 mV/Pa)                    |
| Grenzschalldruckpegel | 142 dB SPL                               |
| Ersatzgeräuschpegel   | 13 dB(A) (DIN 651)<br>22 dB (CCIR 268-3) |
| Stromversorgung       | Phantomspeisung 48 V (P48)               |
| Stromaufnahme         | 3,3 mA                                   |
| Durchmesser           | 19 mm                                    |
| Länge                 | 41 mm (75 mm mit MZX 8000)               |
| Gewicht               | 25 g (55 g mit MZX 8000)                 |
| Temperaturbereich     | -10 °C bis +60 °C                        |

## Polardiagramm



## Frequenzgang



# Herstellererklärungen

## Garantie

2 Jahre

## Konformitätserklärung

**CE 0682**

Sennheiser electronic GmbH & Co. KG erklären, dass dieses Gerät die anwendbaren CE-Normen und Vorschriften der Richtlinie 89/336/EU erfüllt.

## WEEE-Erklärung



Bitte entsorgen Sie dieses Gerät am Ende seiner Nutzungsdauer bei Ihrer örtlichen kommunalen Sammelstelle oder im Recycling Center.



Sennheiser electronic GmbH & Co. KG  
30900 Wedemark, Germany  
Phone +49 (5130) 600 0  
Fax +49 (5130) 600 300  
[www.sennheiser.com](http://www.sennheiser.com)

Printed in Germany

Publ. 06/07

515895/A01